



保養計劃

👁️: 檢查 🔄: 更換 🧼: 清洗 🔧: 檢查 - 調整

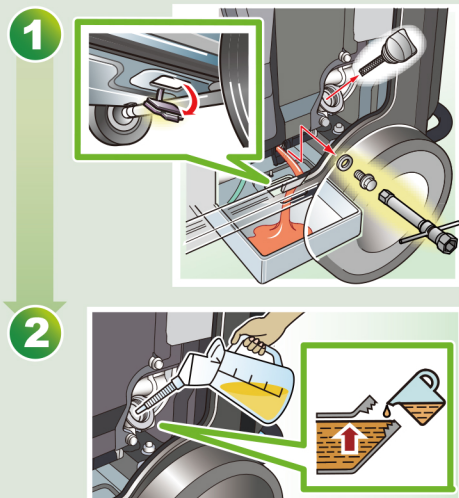
定期保養週期	每次使用前	第一個月或 使用 20 小時後	每 3 個月或 使用 50 小時後	每 6 個月或 使用 100 小時後	每年或 使用 300 小時後
引擎機油	👁️	🔄	🔄		
空氣濾清器	👁️				🔄
火星塞	👁️		🧼	🔧	🔄
火花抑制器				🧼	🔧
閥門間隙					🔧
燃燒室			🧼 每使用 1000 小時後		
油箱				🧼 每兩年或使用 1000 小時後	
燃油濾清器			🔄 每兩年或使用 1000 小時後		
燃油管		👁️ 每 2 年 (視需要更換)			

請將發電機送到 Honda 授權經銷商 / 服務站檢查。

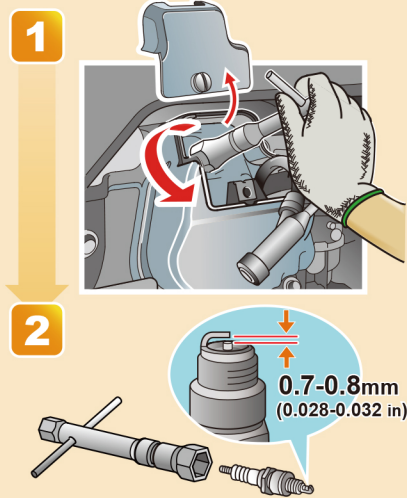
* 清潔空氣濾清器 · 若使用於多塵地區應每使用 10 小時後或每天清潔一次

* 在操作發電機之前閱讀並理解使用說明書。

引擎機油



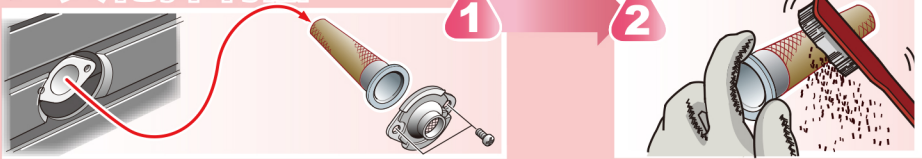
火星塞



長期存放



火花抑制器



空氣濾清器濾芯

